

TORSIONADORA DE FORJA  
*FORGING TWISTING MACHINE*  
TORSADEUSE DE FORGE

MT500





- 🇪🇸 La Torsionadora Nargesa MT500A automática, con programador de piezas, fabrica todo tipo de de piezas para la forja ornamental, barrotes, volutas... [+info](#)
- 🇬🇧 *The Automatic Scroll Making Nargesa MT500A, with piece programmer, makes all kinds of pieces for the ornamental forging, balusters, scrolls... [+info](#)*
- 🇫🇷 *La Torsadeuse Nargesa MT500A fabrique toutes sortes de pièces pour la ferronnerie ornementale, barreaux, volutes... [+info](#)*

Por favor, rellene el siguiente formulario. Nos pondremos en contacto en menos de 24h. Días laborables

*Please fill up the following form. We will contact you in less than 24 hours. Working days.*

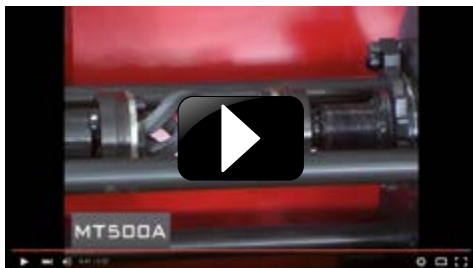
*S'il vous plaît remplir le formulaire. Nous nous mettrons en contact avec vous en moins de 24h. Jours ouvrables.*

**PEDIR PRESUPUESTO  
A MEDIDA**

**REQUEST ADJUSTED  
QUOTATION**

**DEMANDE DE DEVIS  
PERSONNALISÉ**

VÍDEO DEL FUNCIONAMIENTO DE LA MÁQUINA  
VIDEO MACHINE OPERATION · VIDEO DU FONCTIONNEMENT DE LA MACHINE



- Tutorial de como utilizar la Torsionadora Nargesa MT500A
- Tutorial on how to use the Automatic Scroll Making Nargesa MT500A*
- Tutoriel sur la façon d'utiliser la Torsadeuse Nargesa MT500A*

NUESTRA GAMA DE TORSIONADORAS DE FORJA  
OUR RANGE OF SCROLL BENDING MACHINES · NOTRE GAMME DE CINTREUSES À VOLUTES

Puede consultar todas las características, accesorios y precios de nuestra gama de Torsionadoras de forja  
*You can checkup all features, accessories and prices for all our range of scroll bending machines*  
*Vous pouvez consulter toutes les caractéristiques, les accessoires et les prix de notre gamme de cintreuses à volutes*

**MAS  
INFORMACIÓN**

**MORE  
INFORMATION**

**PLUS  
D'INFORMATION**



**La torsionadora de forja MT500A** es una máquina diseñada para la fabricación de piezas de hierro para la ornamentación, barrotes, barandas, volutas, etc. El tratamiento del material es en frío y utiliza el método de torsión y flexión. Esta es una máquina diseñada para la pequeña y mediana producción.

Está fabricada en un monobloque de acero soldado y mecanizado.

Transmisión segura y fiable mediante un motoreductor de piñones planos templados, consiguiendo un gran rendimiento y mínimo mantenimiento.

Dispone de dos sitios de trabajo, uno de torsionado y otro de doblado sin límite de cuello. Es decir puede realizar piezas de grandes dimensiones a diferencia del resto de torsionadoras del mercado.

La torsionadora Nargesa MT500A viene de serie con un kit de utillajes predeterminados con los cuales podrá realizar infinidad de piezas: Torsionados, volutas, doblados, curvados, ganchos, eslabones...

También hay la posibilidad de adquirir utillajes opcionales: Pecho paloma, barandilla inglesa, anillas de radio fijo, piñas...

**The twisting machine MT500A** is designed for the manufacture of pieces of iron for the embellishment, bars, rails, circles... The treatment of the material is in cold and it uses the method of torsion and push-up. This is a machine designed for the small and medium production.

It has been manufactured in a welded and mechanized steel monoblock.

Safe and reliable transmission by a motor reducer with treated flat pinions, accomplishing a great performance with little maintenance.

It's got two working sites, one for twisting and another one for bending with no neck limit. It means big sized pieces can be made, unlike in other machines of this kind in the market.

The forging equipment Nargesa MT500A is equipped with a set of tooling by means of which a great number of pieces can be made: Twisting, scrolls, hooks, chains...

There is also the possibility of purchasing optional tooling: Belly Top Railing, British Rail, Flat bent rings, ornamental baskets...

**Le torsadeuse de forge MT500A** est une machine dessinée pour la fabrication de pièces en fer pour l'ornementation, les barreaux, les rampes, volutas, etc... Le traitement du matériel est dans un froid et utilise la méthode de torsion et de flexion. C'est une machine dessinée pour le petit et moyen production.

Fabriquée en un monobloc en acier soudé et mécanisé.

Transmission sûre et fiable au moyen d'un motoréducteur de pignons plats tempérés, permettant un bon rendement pour un entretien minime.

Il dispose de deux postes de travail, l'un pour faire la torsion et une autre pour courbé, sans limitation du cou. Cela signifie que vous pouvez faire pièces de grand dimension, contrairement au reste de Torsadeuses du marché.

La torsionneuse Nargesa MT500A de série contient un kit d'outillages prédéterminés avec lesquels vous pourrez réaliser une infinité de pièces: torsions, volutes, plis, courbes, crochets, chaînons...

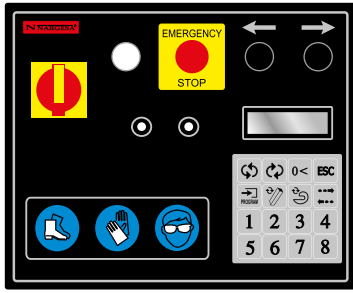
Il y également la possibilité d'acquérir des outillages en option: "poitrines de pigeon", balustrades anglaises, anneaux à rayon fixe, pommes de pain décoratives...

Todos los productos Nargesa se adaptan a las normas CE de fabricación de maquinaria industrial.

All products Nargesa are according to the European CE normative and regulations for the manufacturing of industrial machinery.

Tous les produits Nargesa sont conformes aux normes CE de fabrication de machines industrielles.





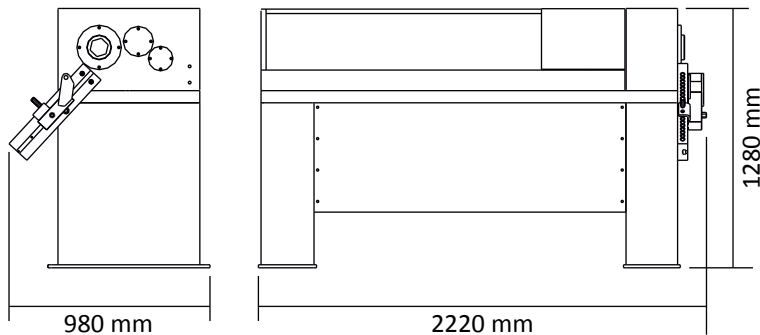
Control MT500 A

- La torsionadora MT500 A viene equipada con un programador para realizar piezas en serie, pudiendo programar el punto de inicio y final de la pieza a realizar.
- Memoriza 8 torsiones distintas
- Contador de piezas
- Teclado táctil
- Pantalla digital

- The MT500 A is equipped with a programmer to make the mass production pieces, just by programming the starting point and the end of the piece to be made.
- It can memorize 8 different twistings
- It has a piece counter
- It has a tactile keyboard
- digital screen

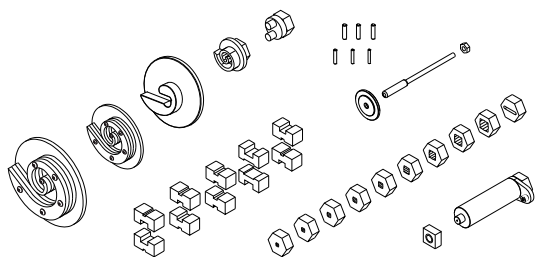
- La MT500 A vient équipée d'un programmeur pour réaliser les pièces dans une série, en pouvant programmer le point du commencement et la fin de la pièce à réaliser.
- Il mémorise 8 torsions distinctes
- Un comptage de pièces
- Un clavier tactile
- Un écran digital

DIMENSIONES EXTERIORES · EXTERNAL DIMENSIONS · DIMENSIONS EXTERNE



CARACTERISTICAS TECNICAS TECHNICAL CHARACTERISTICS · CARACTERISTIQUES TECHNIQUE	
Potencia del motor <i>Engine power · Puissance du moteur</i>	4 KW / 5,5 CV
Tensión tres fases <i>Three-phased tension · Tension à trois phases</i>	230 / 400 V
Velocidad de rotación <i>Rotary speed · Vitesse de rotation</i>	4 r.p.m.
Capacidad máxima de torsionado <i>Twisting maximum capacity · Capacité maximale de torsion</i>	40 mm o 1 3/8"
Capacidad máxima de doblado <i>Bending maximum capacity · Capacité maximale de pliage</i>	25 mm o 1"
Máx. torsionado y doblado en pletina <i>Máx. scrolling and bending in flat bar · Max. torsion et pliage en platine</i>	50x10 mm o 2"x3/8"
Long. máx. de torsionado seguido <i>Máx. continued scrolling length · Long. maximale de torsion suivie</i>	1620 mm
Peso <i>Weight · Poids</i>	1350 Kg



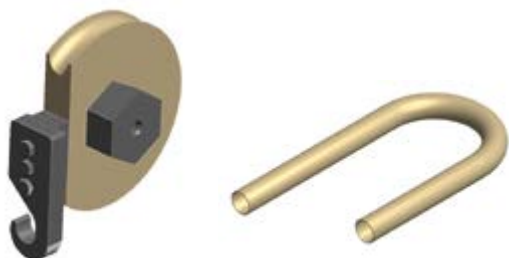


Matrices (de série · standard)



Matriz rabo de cerdo  
Double eyed tooling · Outillage queue de cochon

REF: 140-01-03-00001



Curva de radio fijo en tubo  
Bent pipe in fixe radius · Curve á rayon fix en tube

REF: 140-01-03-00002



Matriz pecho paloma diam. 225mm  
Belly top railing die · Matrice "poitrine de pigeon"

REF: 140-01-01-00003



Matriz de volutas ovaladas  
Oval scrolls tooling · Matrice volutes aavales

REF: 140-01-03-00004



Anillas de radio fijo diam. int. 96, 100, 110mm  
Flat bent rings · Anneaux á raryon fix

REF: 140-01-01-00005



Matriz de volutas al canto  
Edge scrolls · Matrice volutes sur chant

REF: 140-01-03-00006



Utillaje de piñas  
Baskets tooling · Outillage pour pommes de pin

REF: 140-01-03-00012

DISTRIBUIDOR AUTORIZADO  
AUTHORIZED WHOLESALER · DISTRIBUTEUR AUTORISÉ



PRADA NARGESA S.L.  
Ctra. de Garrigàs a Sant Miquel s/n  
17476 Palau de Sta. Eulalia (Girona) Spain  
Tel. 972 568 085 Fax 972 568 320  
www.nargesa.com  
nargesa@nargesa.com

